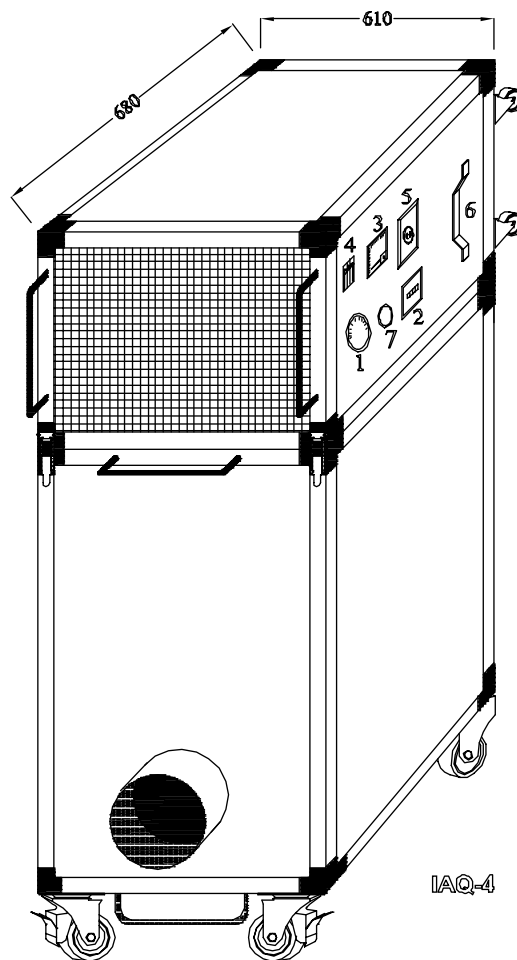
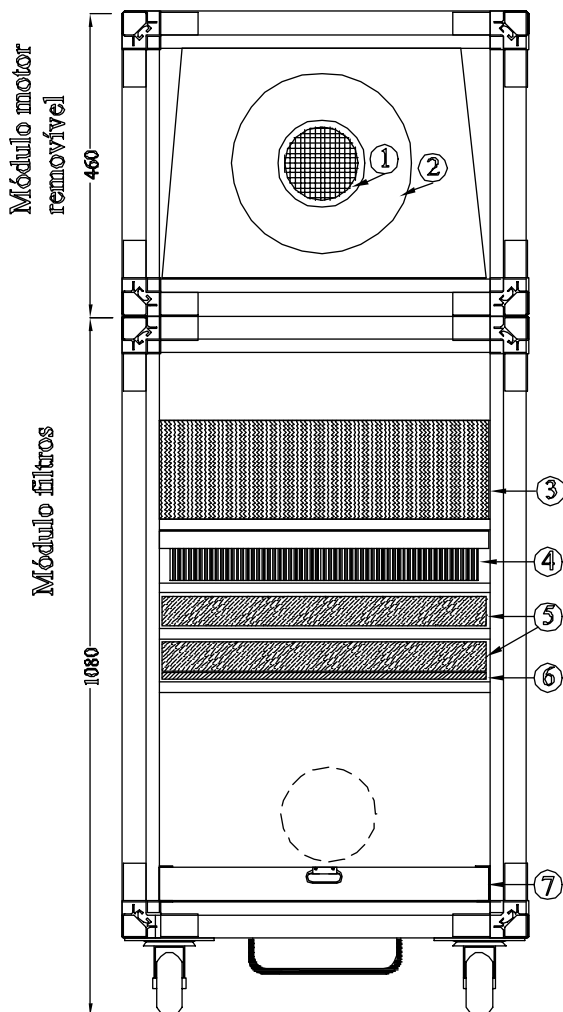


Novo sugador de pó: IAQ-4 para limpeza de dutos.
Equipado com 04 estágios de filtros.
Exaustor de 2.400 m³/h x 180mmca.
Motor elétrico 3,0 HP 220/380 V 3F 2P, embutido.

Accessórios:
1-Manometro DWYER-USA
0-200mm.c.a.
2-Fluorimetro COEL.
3-Amperimetro USA 15A.
4-Chave geral 32A.
5-Tomada de auxiliar 15A .
6-Suporte para cabo elétrico.
7-Entrada de cabo de força.

Filtros:
A3-ABNT/HEPA AEROGLOSS
modelo 500x500x150.
F3-ABNT/AEROGLOSS
modelo 500x500x78.
G3-ABNT/FIRST
modelo 660x498x50.
G0-ABNT/FIRST
modelo 660x498x8.

Aspiração com mangueira de Ø 200 mm ;
Bocal de entrada Ø 200 mm;
Bandeja para recolher as partes sólidas;
Tampa para vedar o bocal de aspiração,
quando desliga o equipamento evita a
re-contaminação do ambiente;
Puxadores para movimento do equipamento;
Fechos rápido para desmontagem;
Rodízios, sendo: 2 fixos com freio e 2 giratórios;



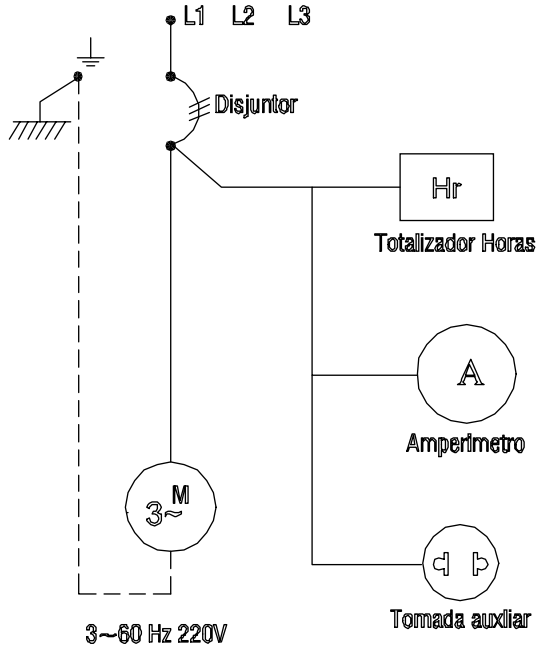
Legenda:

- 1 -Motor elétrico 3,0 HP/3F
- 2 -Exaustor Plenum- Fam.
- 3 -Filtro absoluto A3-ABNT.
- 4 -Filtro fino F3-ABNT.
- 5 -Filtro grosso G3-ABNT.
- 6 -Filtro grosso G0-ABNT.
- 7 -Bandeja para recolher
partículas sólidas

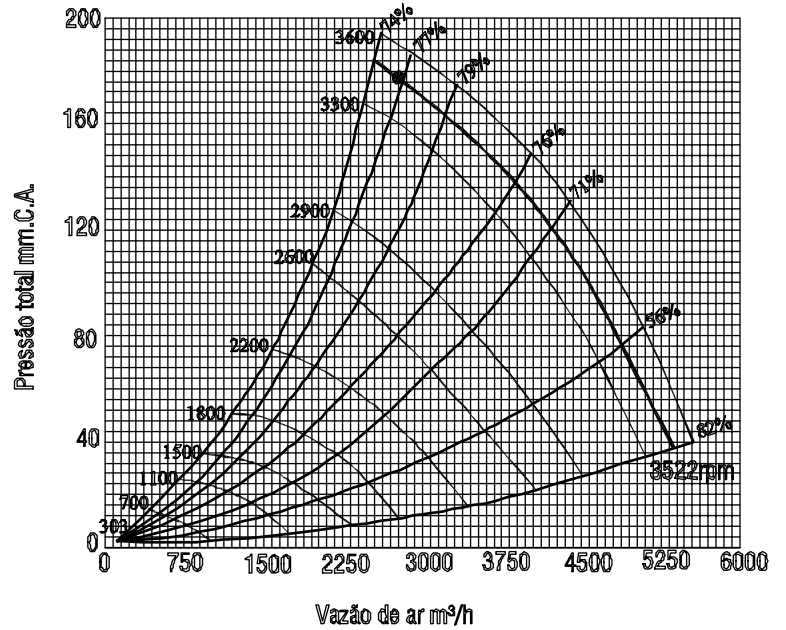
Pesos
modulo superior: 51 Kg.
modulo inferior : 63 Kg.
total :114 Kg.

CUIDADO NO DESCARTE DE FILTROS SUJOS/CONTAMINADOS PROTEJA O MEIO AMBIENTE.

ESQUEMA DE LIGAÇÃO ELÉTRICA



CURVA DO VENTILADOR

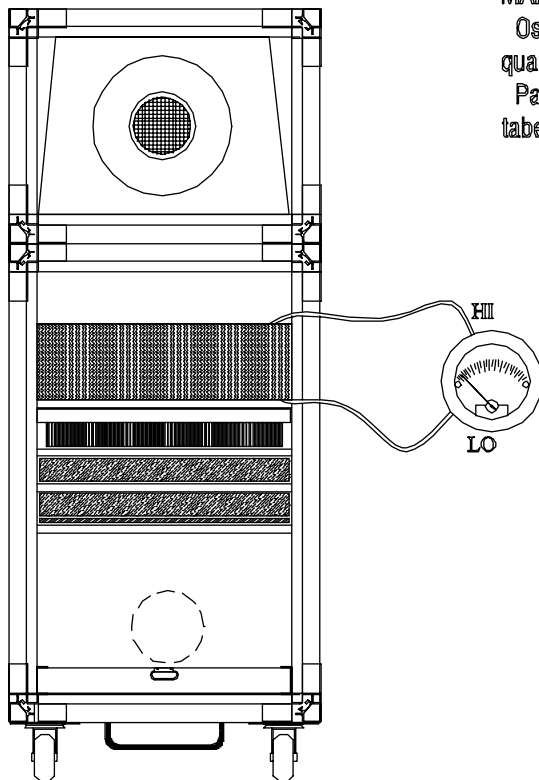


MANUTENÇÃO DOS FILTROS E LIMPEZA DOS EQUIPAMENTOS

Os filtros devem ser inspecionados periodicamente e substituídos quando apresentarem saturação que impeça o bom funcionamento.

Para valores de perda de pressão final superiores ao indicado na tabela abaixo é recomendada a troca do filtro.

| Perda de Pressão inicial | Perda de Pressão Final Recomendada. |
|--------------------------|-------------------------------------|
| 25,4 mm.C.A | 50,0 mm.C.A |



ESQUEMA DE LEITURA DE PERDA DE PRESSÃO (DIFERENCIAL)

